

■ GH ■

PONT ROULANT

CHARIOTS TRANSFERTS et Transbordeurs



directionnel à batterie
sur rails à batterie
sur rails électrique

Chariots transferts directionnels à batterie, sur rails à batterie, sur rails électrique.



Les chariots transferts GH permettent le déplacement de tout type de charges au niveau du sol, dans tous types d'industries et pour une grande diversité d'applications.

Ces chariots sont de construction robuste et modulaire, disponibles dans une large gamme de capacités et de dimensions adaptables à tout type de besoin. Ils sont équipés de série avec toutes les sécurités requises pour le déplacement de machines au sol.

Ils sont le parfait complément pour les ponts roulants dans le déplacement de lourdes charges au niveau du sol, et une solution idéale pour le transfert de charges entre différents halls.

Notre gamme se divise en 2 types principaux de chariots transferts, fonction du type de déplacement:

- Chariots directionnels: Déplacements totalement libres et autonomes. Disponibles uniquement en version alimentation par batterie.
- Chariots sur rails: Déplacements exclusivement linéaires. Disponibles en versions alimentation par batterie, par enrouleur ou par ligne d'alimentation.



Chariot transfert directionnel à batterie

Nous fabriquons des chariots directionnels (déplacements libres) de capacités allant de 10 à 60 T. Ils sont totalement autonomes, sont alimentés par des batteries et se déplacent librement sur toutes surfaces lisses, à l'intérieur ou à l'extérieur d'un bâtiment.



Chariot transfert sur rail, à batterie

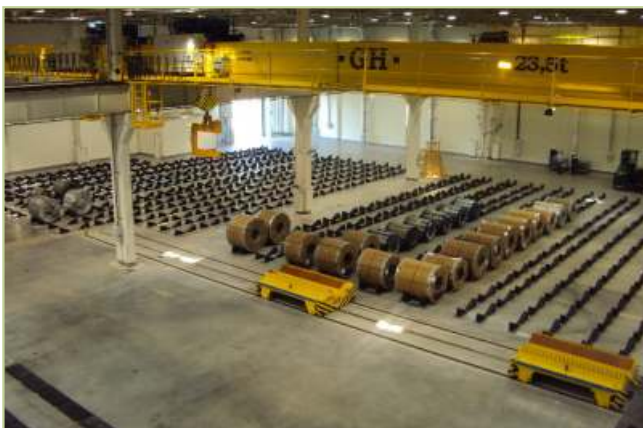
Les capacités des chariots sur rails (déplacements rectilignes) s'étendent de 10 à 100 T. L'alimentation est assurée au moyen de batterie et le déplacement est réalisé sur des rails fixés au sol.



Chariot transfert sur rail, électrique

Les capacités des chariots sur rails (déplacements rectilignes) s'étendent de 10 à 100 T. L'alimentation est assurée au moyen d'un enrouleur à ressort ou d'une ligne d'alimentation.

Quelques exemples d'installations

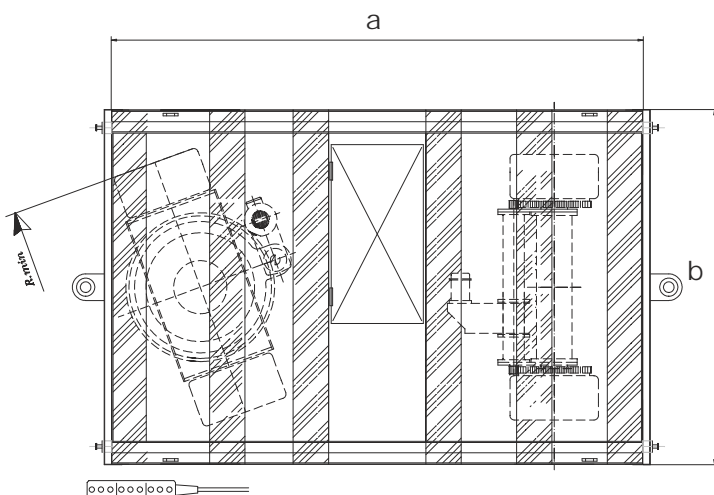
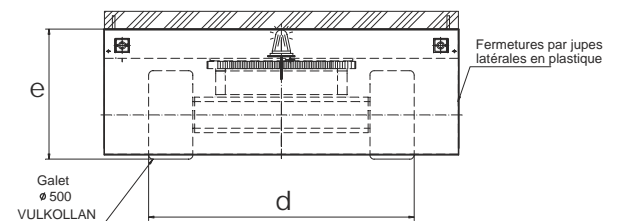
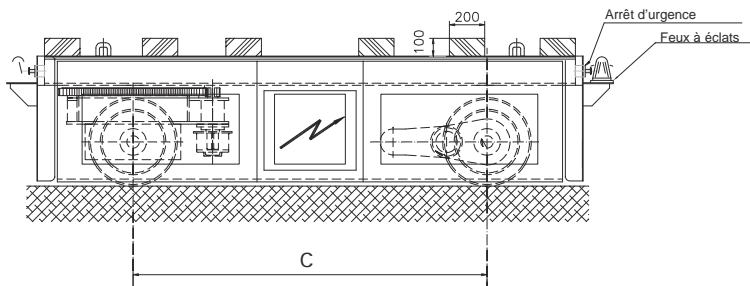


Chariot transfert directionnel à batterie

■ Tableau des principales dimensions

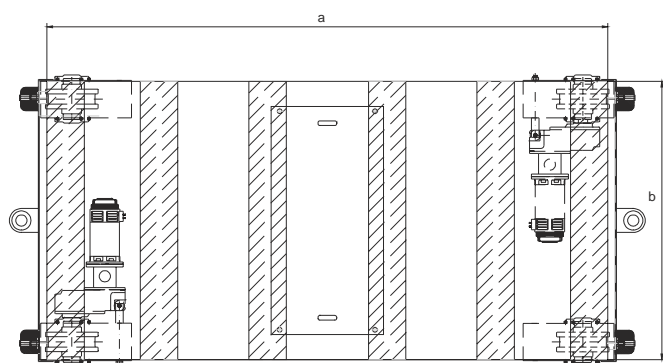
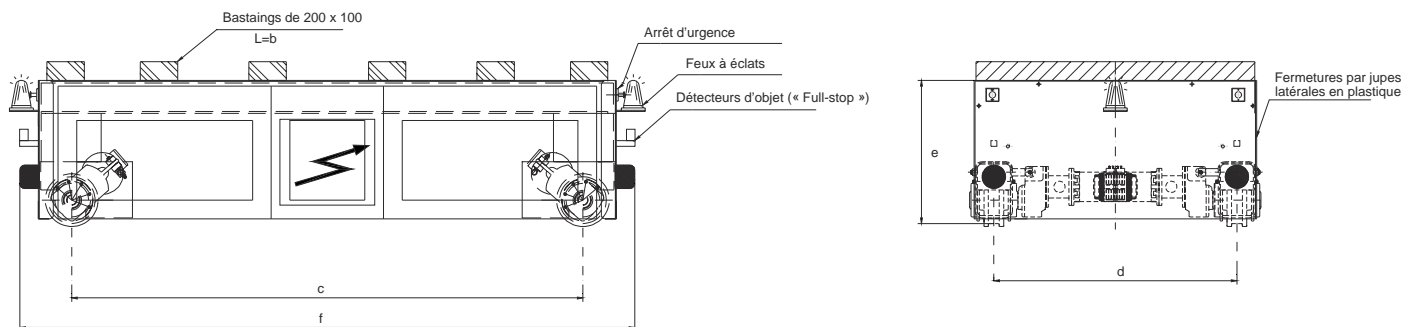
Capacité de charge (T)	Dimensions (mm)					Rayon de braquage extérieur mini (mm)	Vitesse (m/mn)	Type de batterie
	a	b	c	d	e			
20	3000	1600	2000	1500	735	5500	20	48v 400Ah
		2100		2000		6100		
40	4000	2100	2500	2000	775	8900		
	5000	2100	3500			11700		
60	3500	2100	2430	2000	820	6050		
	6000	3500	4000	3200	890	8650		

- Chargeur de batterie
- Commande par boîte à boutons avec 3 m de câble
- En option: Commande infrarouge parties avant/arrière
- En option: Scanner marque SICK



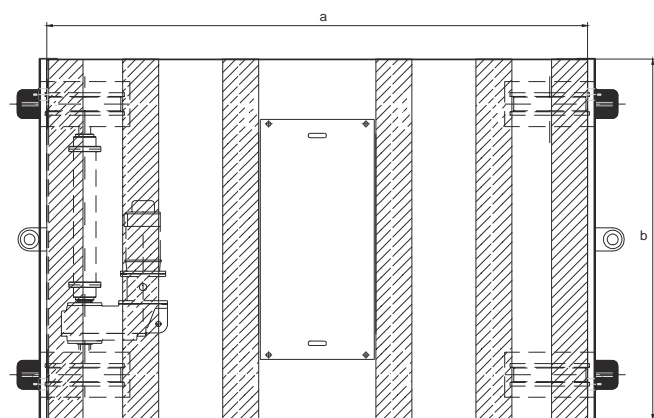
Chariot transfert sur rails à batterie

Tableau des principales dimensions

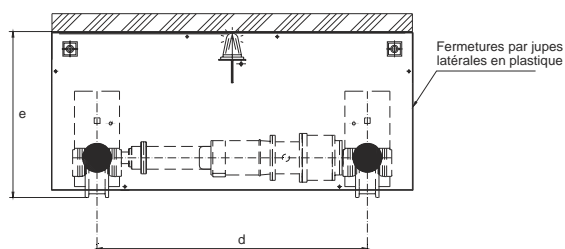
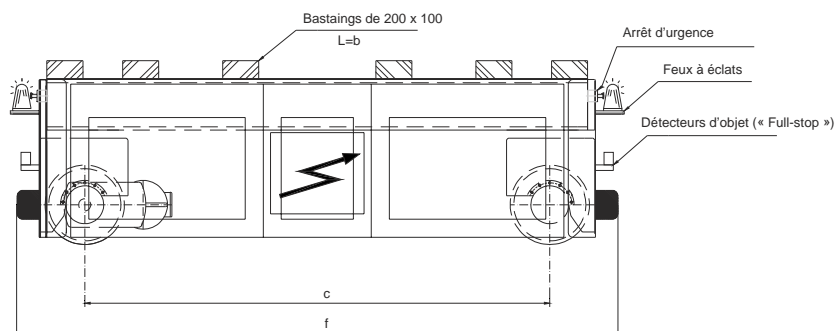


Cap. (T)	Dimensions (mm)						Vit. (m/min)	Ø Galet	Type de batterie
	a	b	c	d	e	f			
10	1500	1000	1234	800	766	2154	20	250	48v 332Ah
	2000	1500	1734	1300		2288			
	3000	2000	2734	1800		3288			
20	2000	1500	1734	1300	766	2288	20	250	48v 332Ah
	3000	2000	2734	1800		3288			
	4000	2500	3734	2300		4288			

- Chargeur de batterie
- Commande par boîte à boutons avec 3 m de câble
- En option: Radiocommande
- En option: Bastings de bois sur le plateau

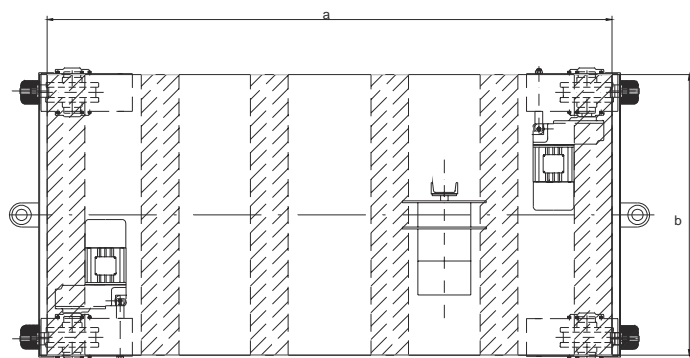
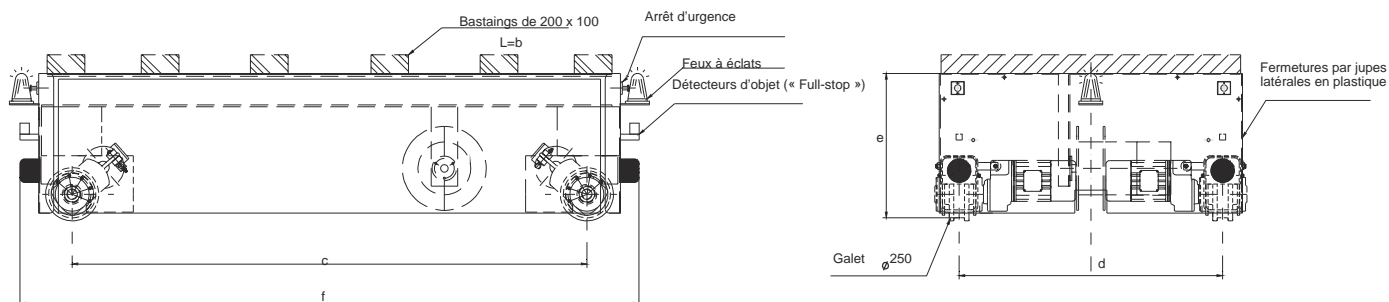


Cap. (T)	Dimensions (mm)						Vit. (m/min)	Ø Galet	Type de batterie
	a	b	c	d	e	f			
40	3000	2000	2680	1800	694	3330	20	315	48v 400Ah
	4000		3680			4330			
	5000	3000	4580	2700		5330			
60	4000	2500	3580	2200	900	4330	20	400	48v 480Ah
	5000	3000	4580	2700		5330			
	6000	3500	5580	3200		6330			
80	6000	3000	5000	2400	965	6430	20	400	48v
100	6000	4000	5000	3100	780	6500	20	630	480Ah



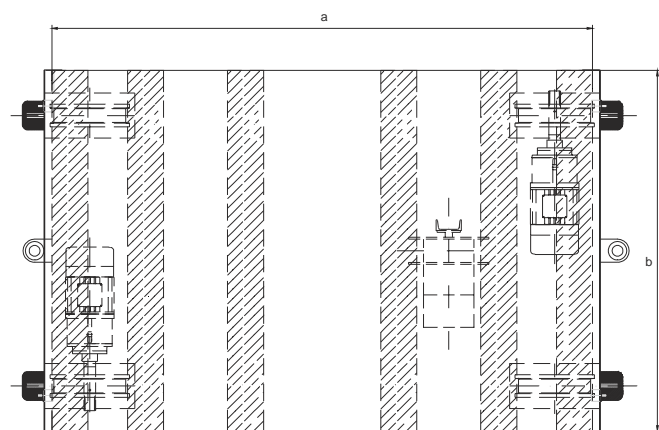
Chariot transfert sur rail , électrique

■ Tableau des principales dimensions

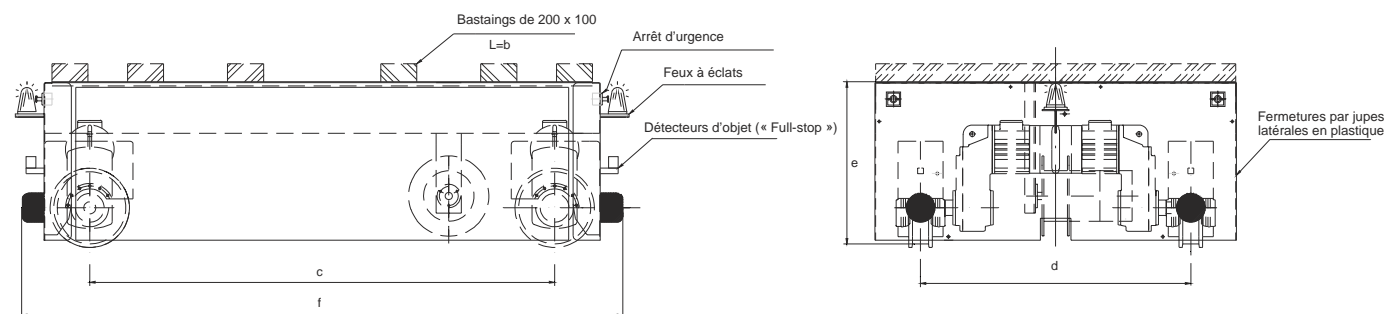


Cap. (T)	Dimensions (mm)						Vit. (m/min)	Ø Galet
	a	b	c	d	e	f		
10	1500	1000	1234	800	766	2154	20	250
	2000	1500	1734	1300		2288		
	3000	2000	2734	1800		3288		
20	2000	1500	1734	1300	766	2288	20	250
	3000	2000	2734	1800		3288		
	4000	2500	3734	2300		4288		

- Enrouleur à ressort pour course maxi de 20 m
- Commande par boîte à boutons avec 3 m de câble
- En option: Radiocommande
- En option: Bastings de bois sur le plateau



Cap. (T)	Dimensions (mm)						Vit. (m/min)	Ø Galet
	a	b	c	d	e	f		
40	3000	2000	2680	1800	694	3330	20	315
	4000		3680			4330		
	5000	3000	4680	2700		5330		
60	4000	2500	3580	2200	900	4330	20	400
	5000	3000	4580	2700		5330		
80	2000	5000	1150	4000	1045	3122	20	400
100	6490	5500	5870	3800	880	6980	20	500

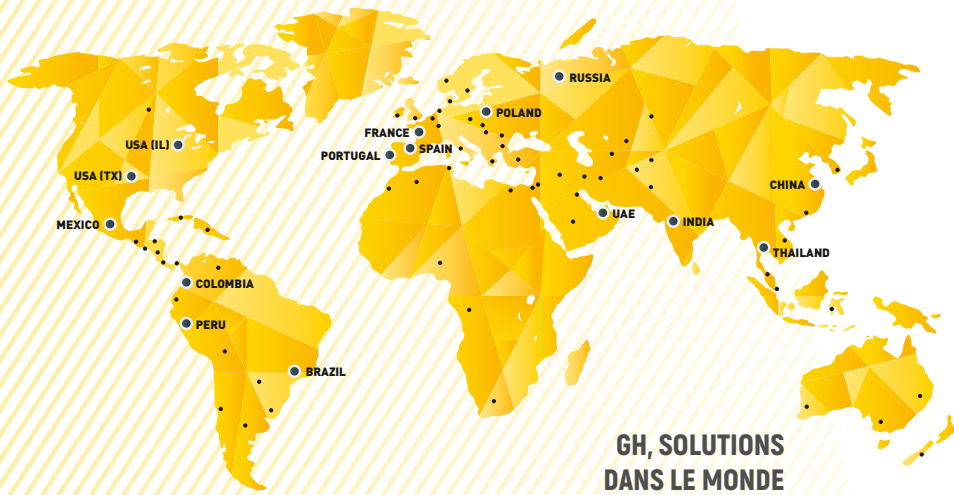


Transbordeurs pour déplacement de véhicules ferroviaires



GH fabrique aussi des transbordeurs ferroviaires, de capacité comprise entre 60 et 150 T. Ces équipements sont principalement utilisés pour la manipulation de trains durant des travaux de maintenance. Les appareils GH se caractérisent par leur grande sécurité et facilité de déplacement.





GH, SOLUTIONS
DANS LE MONDE

Présence dans

+73 PAYS
SUR 5 CONTINENTS

+ 112.000
pont roulants vendus

+ 750

DANS LE **TOP 5** FABRICANT
MONDIAL DE
PONT ROULANT

-GH-

GH, España maison mère

www.ghcranes.com



Beasain

QUARTIER GÉNÉRAL
T: +34 943 805 660
ghcranes@ghcranes.com



Olaberría

GH GLOBAL SERVICE
T: +34 902 205 100
globalservice@ghcranes.com



Alsasua

USINAGE
T: +34 948 467 625



Bakaiku

GRUES DE FABRICATION
T: +34 948 562 611



Jaén

PIÈCES DE RECHANGE
T: +34 902 205 100

GH, filiales dans le monde



Brésil

Cabreúva

GH DO BRASIL IND. E COM. LTDA.
T: +52 44 22 77 55 03
ghdobrasil@ghdobrasil.com.br



Chine

Shanghaï

GH (SHANGHAI)
LIFTING EQUIPMENT CO., LTD.
T: +86 21 5988 7670 MAISON MÈRE
ghchina@ghsa.com



Le Colombie

Bogotá

GH COLOMBIA SAS
T: +57 1 750 4427
yezpeleta@ghsa.com



France

Couëron

GH FRANCE SA
T: +33(0) 240 861 212
ghfrance@ghsa.com



Inde

Pune

GH CRANES INDIA PVT. LTD.
T: +91 89561 35444
ghindia@ghsa.com



Mexique

Querétaro

GRÚAS GH MEXICO SA DE CV
T: +52 44 22 77 55 03
+52 44 22 77 50 74
ghmexico@ghsa.com.mx



Pérou

Lima

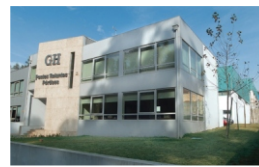
GH PERÚ S.A.C.
T: +51 987816231
gferradas@ghsa.com



Pologne

Klobuck

GH CRANES SP. Z O.O.
T: +48 34 359 73 17
intertech@ghsa.pl



Portugal

São Mamede do Coronado

GH PORTUGAL
T: +351 229 821 688
geral@ghsa.com



Russie

Moskou

GH RUSSIA
T: +7 (495) 745 69 26
ghrussia@ghsa.com



Thaïlande

Chonburi

LGH Cranes
T: +66 (0) 2327 9399
M: +66 (0) 8 4660 1365
ghthailand@ghsa.com



UAE

Dubai

GH Cranes Arabia FZCO
Office no. 517, 5th Floor, Jafza
Building 16, Jebel Ali Free Zone.
P.O Box Number - 263594
T: +971 4 8810773
gharabia@ghcranes.com



Etats-Unis

Illinois

GH CRANES USA
T: (815) 277 5328
ghcranesusa@ghsa.com



Etats-Unis

Texas

F&G CRANES
T: (972) 563 8333
info@fg-ind.com

**Lifting
your
world.**